

### Детектор Газа и Ударного Воздействия В Одном Корпусе

Серия PE-KAYO, с её многофункциональностью, разработана специально для нефтегазовых станций. В комплектации детектора установлен специальный чип акселерометра, с целью отслеживания физических ударов, произошедших в месте установки устройства, в дополнение к функции измерения газа. Детектор данной серии способен генерировать сигнал тревоги, для своевременной реакции и перекрытия потока газа и бензина.

### Надежная Сертификация

Стационарные газодетекторы PROSENSE серии "PE-KAYO" ATEX/IECEx сертифицированы.

### Взрывозащищенность

Безопасность при непрерывном измерении токсичных и взрывоопасных газов в опасных зонах обеспечивается с помощью взрывозащищенного корпуса.

### Экономичность

Серия "PE-KAYO" предлагает экономичные решения для сфер СНГ/СПГ и нефтегазовых отраслей.

### Надежность и Долговечность

Благодаря классу защиты IP65 "PE-KAYO" является надёжным и долговечным решением для службы в суровых условиях окружающей среды.

### Точность Данных

Долговечные Каталитические сенсоры обеспечивают точные и корректные измерения.

### Универсальные Выходы

Аналог 4-20mA, Modbus RS485 RTU, Реле и Выходы напряжения удобны в эксплуатации, эффективны и универсальны.

### Быстрое Реагирование

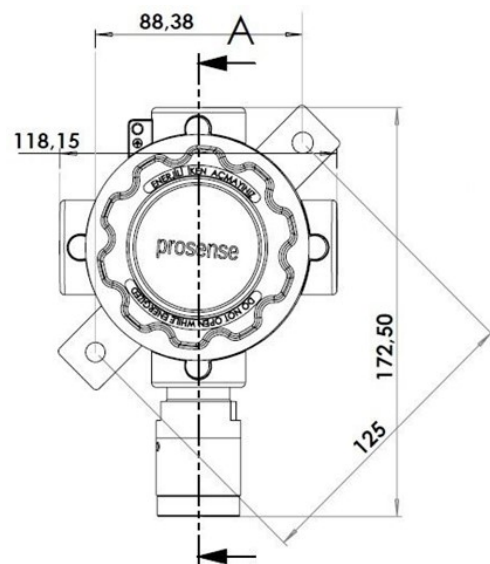
Каталитический сенсор серии PE-KAYO обеспечивает чувствительность и быстрое срабатывание в работе с горючими газами.

### Долговечность

Каталитический сенсор, используемый в серии PE-KAYO - гарантирует длительный срок службы.

### Технология Аварийно-Безопасного Сигнала

Реле сигнала 1 и сигнала 2 удобны в настройке на необходимые уровни LEL, по сообщению неисправности возможно узнать об ошибке.



### Применения

- СНГ/СПГ
- Нефтегаз
- Газораспределительные Станции

### Optional Modules

- P-3R+: Карта релейных выходов на 2 Сигнала и 1 Неисправность (NO/NC регулируемы).

Спецификации	P-XY12PEK
Сенсорный Элемент	Каталитический
Датчик Колебаний	3 axis (3D accelerometer)
Сигнал Выхода	4-20mA Аналог Modbus RS485 RTU
Время Разогрева Сенсора	60сек
Время Реакции (T90)	<15сек
Погрешность	%±1
Температура Работы	-40°C ~ +70°C
Влагостойкость	5 ~ 95%RH Неконденсирующий
Вход	Мин 10VDC - Макс 32VDC - Номинал 24VDC
Потребляемая Мощность	Макс 4Вт
Оptionные Реле	2 Сигнала (настраиваемы) and 1 Неисправность (NO/NC регулируемы)
Кабельный ввод	1/2"NPT
Степень Защиты	IP65
Распределительная Коробка	Литой Алюминий с Эпоксидным Покрытием
Сенсорная Головка	Никелерованная Латунь
Габариты/Вес	172,5x118,15x88мм / 1150гр
Маркировка ATEX	II 2G Ex db IIC T5 Gb
Класс	Зона 1 - Зона 2
Сертификации	<ul style="list-style-type: none"> <li>•IMQ 19 ATEX 045 X</li> <li>•IECEx IMQ 18.0009X</li> </ul>
Стандарты	<ul style="list-style-type: none"> <li>•IEC EN 60079-0</li> <li>•IEC EN 60079-1</li> </ul>

XY	Газ	Код Продукта	Тип Сенсора	Диапазон Измерения
30	CHГ (сжиженный нефтяной газ)	P-3012PEK	Каталитический	0-100%LEL
31	Метан	P-3112PEK	Каталитический	0-100%LEL
32	Пары Бензина	P-3212PEK	Каталитический	0-100%LEL
33	н-Бутан	P-3312PEK	Каталитический	0-100%LEL
34	Пропан	P-3412PEK	Каталитический	0-100%LEL

Детекторы газа Prosense проходят полную проверку и калибровку перед доставкой.

Детекторы газа должны регулярно контролироваться и откалиброваны в соответствии с EN 60079-29-2.